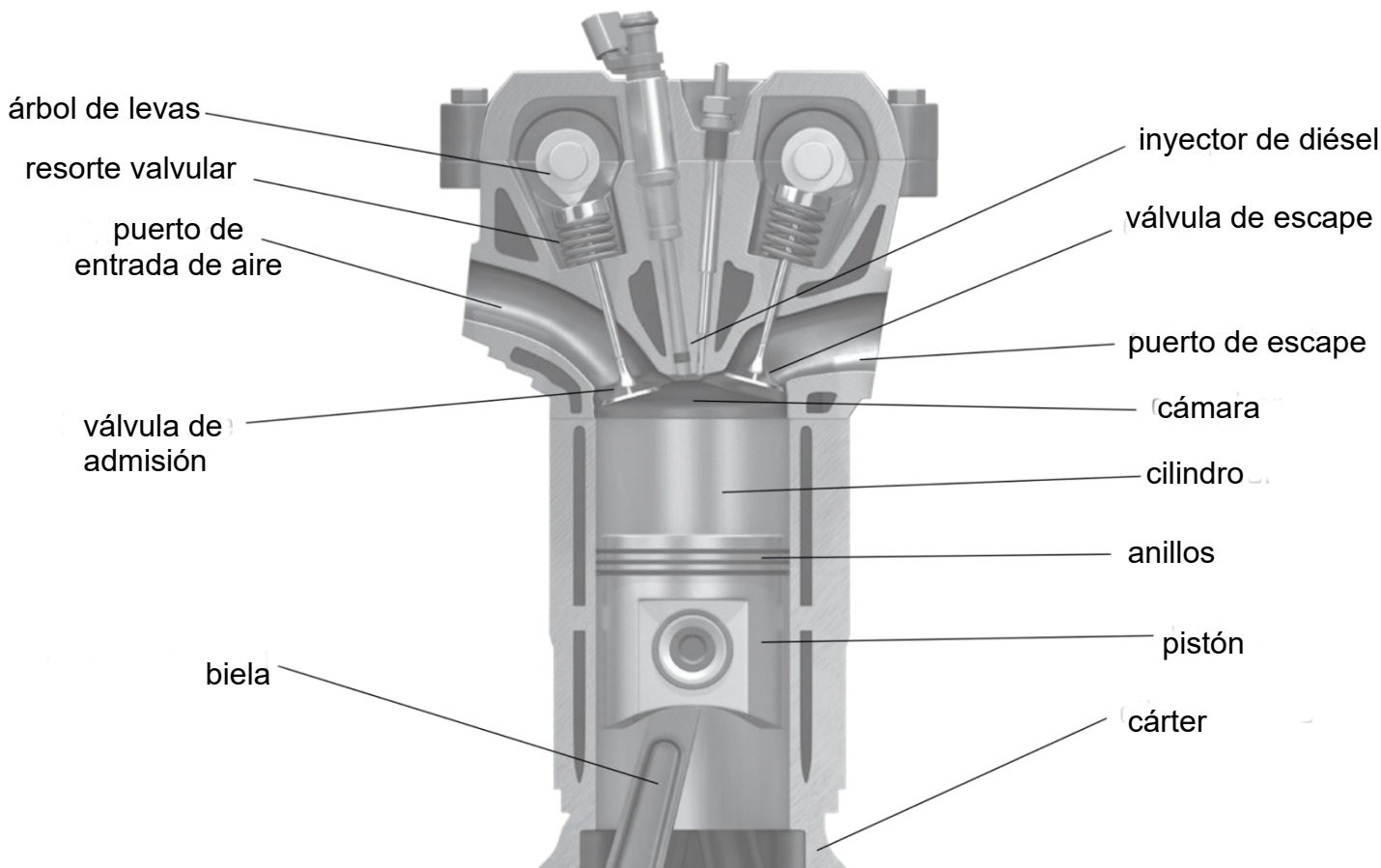




Tipo de Motor: Todos los Motores Diésel de 4-tiempos
Ejemplos: Cualquier Motor de Inyección Diésel de 4-tiempos
Producto(s) Para Aplicación: Tratamiento Multiusos Sea Foam
Número(s) de Parte: SF16MX



COMPONENTES DEL MOTOR – INYECCIÓN DE COMBUSTIBLE DIÉSEL



ANTES DE UNA COSTOSA REPARACIÓN DEL INYECTOR DE COMBUSTIBLE: Cuando se le agrega al combustible, el Tratamiento Multiusos Sea Foam limpia los inyectores de combustible diésel y las cámaras de combustión, lubrica la parte superior de los cilindros y disuelve los depósitos nocivos en todo el sistema de combustible. Limpiar los inyectores de combustible ayuda a restablecer el patrón de rocío del inyector, a recuperar pérdida de KM/L y a restaurar pérdida de potencia del motor.



Tratamientos y Recomendaciones para Sistemas de Inyección de Diésel de 4-tiempos:

- Use el Tratamiento Multiusos Sea Foam para limpiar y lubricar los inyectores de combustible, la parte superior de los cilindros y las cámaras.
 - ✓ Agregue una dosis de mantenimiento del Tratamiento Multiusos Sea Foam al combustible diésel cada 2 o 3 meses.
 - ✓ Aplique un método de limpieza del filtro del combustible al menos 1 o 2 veces al año y siempre que reemplace el filtro primario de combustible.